

REMAGALO

" La energía del cambio "

INGENIERÍA DE SERVICIOS ENERGÉTICOS
FABRICACIÓN Y COMERCIALIZACIÓN DE
PRODUCTOS PARA ENERGÍAS RENOVABLES
Y EFICIENCIA ENERGÉTICA

FAROLAS SOLARES REMAGALO

AHORRO ENERGÉTICO

AHORRO DE COSTES

FLEXIBILIDAD DE FABRICACIÓN A MEDIDA

CERO EMISIONES DE CO₂

ILUMINACIÓN DE CALIDAD Y DURABILIDAD



INGENIERÍA Y DISEÑO

Hacemos farolas solares a medida
Gracias a ser proyectistas y productores

FABRICACIÓN Y GARANTÍA ESPAÑOLA



Spain, world leader
in Photovoltaics

info@remagalo.com

T: (+34) 600 524 021

Garza, 2. 28023 Madrid - España

www.remagalo.com



FAROLAS SOLARES REMAGALO

Las farolas REMAGALO® ofrecen con total garantía 3 aspectos importantes y destacables:

ILUMINACIÓN

No todas las farolas solares iluminan de verdad. Nuestra experiencia como fabricantes de módulos e Ingeniería de proyectos fotovoltaicos e iluminación nos permite ofrecer un **producto que iluminará con calidad y seguridad**, bajo las condiciones climáticas más adversas, día tras día, sin importar la época del año.

CALIDAD Y DURABILIDAD

Nuestras farolas están fabricadas en **España**, utilizando **componentes fabricados en Europa y EEUU**, con procesos de fabricación con altos estándares de calidad, debidamente certificados y avalados por **organismos internacionales de calidad**.

AHORRO DE COSTES

No hay que **pagar factura de la luz** por el consumo diario.

Ahorro en tiempo y costes de **instalación y mantenimiento**. Al no ser necesario una línea eléctrica de conexión no se requiere la obra civil de acometida eléctrica, ni instalación eléctrica (apertura de zanjas, cajas de registro, canalizaciones, cables de cobre, cuadros de maniobra, transformadores, licencias, contadores, contratos con la compañía eléctrica)

Al usar **tecnología LED** y de **Inducción Magnética** la vida útil de lámparas pasa de los 2 ó 3 años tradicional a los 11 y 14 años respectivamente: mantenimiento muy bajo

ECOLOGÍA Y EFICIENCIA ENERGÉTICA

La fuente de energía para la iluminación de las farolas solares es el sol. Por eso, podemos presumir de un producto cero emisiones de CO₂, SO₂, NO_x y cumpliendo el reglamento de eficiencia energética e instalaciones de alumbrado público vigente desde 1 de abril de 2009.

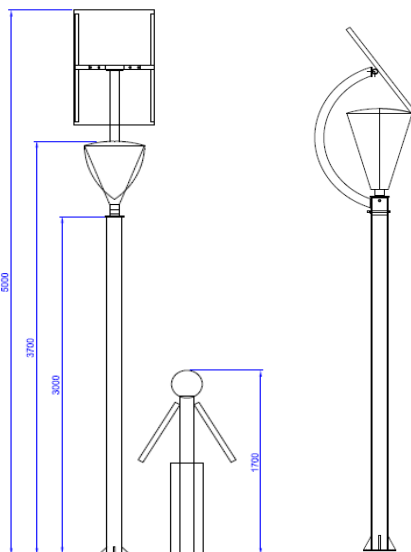


FLEXIBILIDAD DE FABRICACIÓN

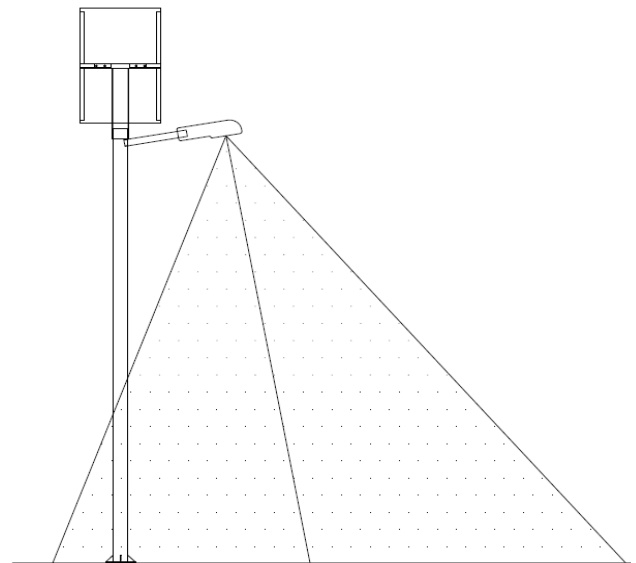
La **fabricación** de las farolas solares CambioSolar es muy **flexible**, ya que permite a nuestros clientes elegir a medida las farolas solares que requieran y están **dimensionadas según la zona** en que vayan a ser instaladas.

Las farolas solares REMAGALO® son más económicas que una farola tradicional al cabo de un tiempo

MODELO URBANO



MODELO VIAL



INGENIERÍA Y DISEÑO

Hacemos farolas solares a medida
Gracias a ser proyectistas y productores

FABRICACIÓN Y GARANTÍA ESPAÑOLA



CARACTERÍSTICAS PRINCIPALES

- Las farolas REMAGALO® permiten **diferentes configuraciones** (de paneles, luminarias, baterías, estructura, rango de autonomía), incluso fuera del estándar, gracias a su **diseño flexible**.
OPCIONES: Distintas **alturas** (4,5,6 m), **colores** (a elegir) y modelos de **luminarias** (LED, Inducción Magnética)
Todo para conseguir la satisfacción de nuestros clientes.
- **Iluminación de calidad (IRC>80)**: Luminarias tecnología **LED**, **Inducción Magnética** (opción en Bajo consumo)
- Diseño de **alta resistencia**, incluso en zonas de fuertes vientos (**hasta 150 km/h**).
- Panel fotovoltaico **orientable** tanto en ángulo de **inclinación** como **azimutal**.
- Sistema opcional de **protección contra aves** (se evitan las deposiciones sobre el panel).
- Fabricada con **materiales** totalmente **reciclables**.
- Uso de acabados respetuosos con el **medio ambiente**.
- Índice de protección **IP65**.
- **Autonomía de 3 días** (los rangos de autonomía de los equipos pueden sufrir variaciones según la zona geográfica donde se instale)
- Con 4h solares de luz se carga para funcionar durante **12h al 100%** (sin contar el rango de autonomía)
- Sistema de administración de energía programable con **función de autoencendido y autoapagado**.
- **Control de carga y descarga** de baterías, aumentando enormemente la vida útil de las mismas.
- Sistema de componentes **"plug&play"** para una fácil y rápida instalación.



Las farolas solares REMAGALO® son más económicas que una farola tradicional al cabo del tiempo

COMPONENTES INCLUIDOS

- **Panel** solar fotovoltaico fabricado en España
- **Luminaria** de tecnología LED o Inducción Magnética. Opción en Bajo Consumo
- **Regulador electrónico** con administrador de energía para farolas solares
- **Baterías** gel monoblock con vida útil entre 9000 y 12000 ciclos de descarga profunda
- **Estructura** de alta resistencia: báculo y soporte de panel orientable (inclinación y azimutal)
- **Cofre** estanco y de seguridad para alojamiento de baterías y electrónica
- **Elementos auxiliares** preinstalados: cableados y conexiones

GARANTÍA

Garantía completa de producción a 2 años (opcional de ampliación a 5 años)

Garantía de componentes por separado:

- Módulo fotovoltaico: 5 años en defectos de fabricación, 10 años al 90% y 25 años al 80%
- Regulador electrónico: 5 años
- Estructura (báculo y soporte panel): 10 años contra fallos mecánicos.
- Luminarias LED: 3 años; Luminarias Inducción Magnética: 5 años
- Baterías y demás elementos: 2 años

No se incluye instalación y mantenimiento.

Certificaciones de componentes reconocidas a nivel europeo e internacional



FABRICACIÓN Y GARANTÍA ESPAÑOLA

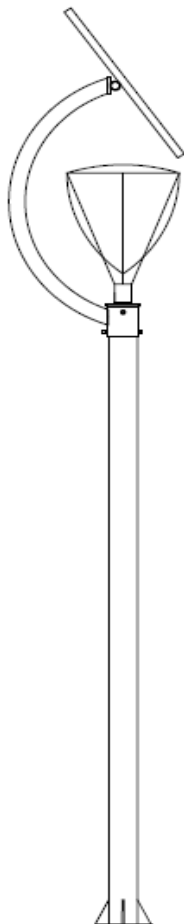


VENTAJAS

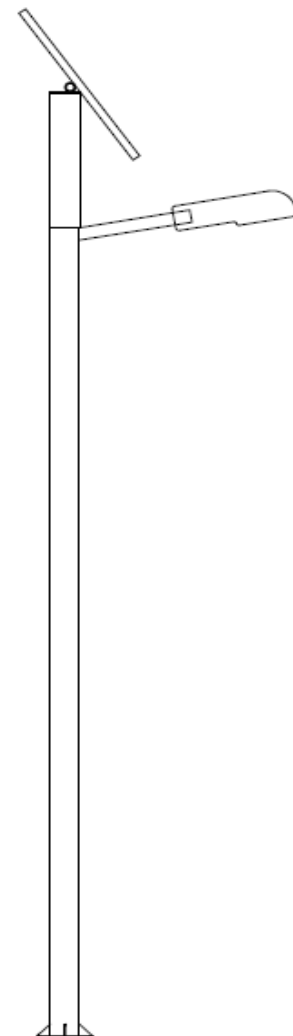
- **AHORRO ENERGÉTICO:** Nulo consumo eléctrico
- **RESPECTUOSO CON EL MEDIO AMBIENTE:** Cero emisiones de CO₂, SO₂, NO_x
- **FLEXIBILIDAD:** No requieren acometida eléctrica, instalación en cualquier lugar, fácil reubicación
- **IMAGEN:** Mejoran la imagen estética y medioambiental del destino de implantación
- **ECONÓMICAS:** La relación precio/calidad de las farolas REMGALO es inmejorable.
En comparación con las farolas tradicionales también son mucho más económicas si se tienen en cuenta los costes de instalación, mantenimiento y factura eléctrica.
Aproximadamente, al cabo de 5 años ya se está ahorrando dinero
- **VIDA ÚTIL:** En farolas tradicionales el cambio de lámparas ocurre a los 2 ó 3 años. Nuestras farolas incorporan tecnología LED y de Inducción Magnética, con una vida útil de 11 y 14 años respectivamente

MODELOS

MODELO URBANO



MODELO VIAL

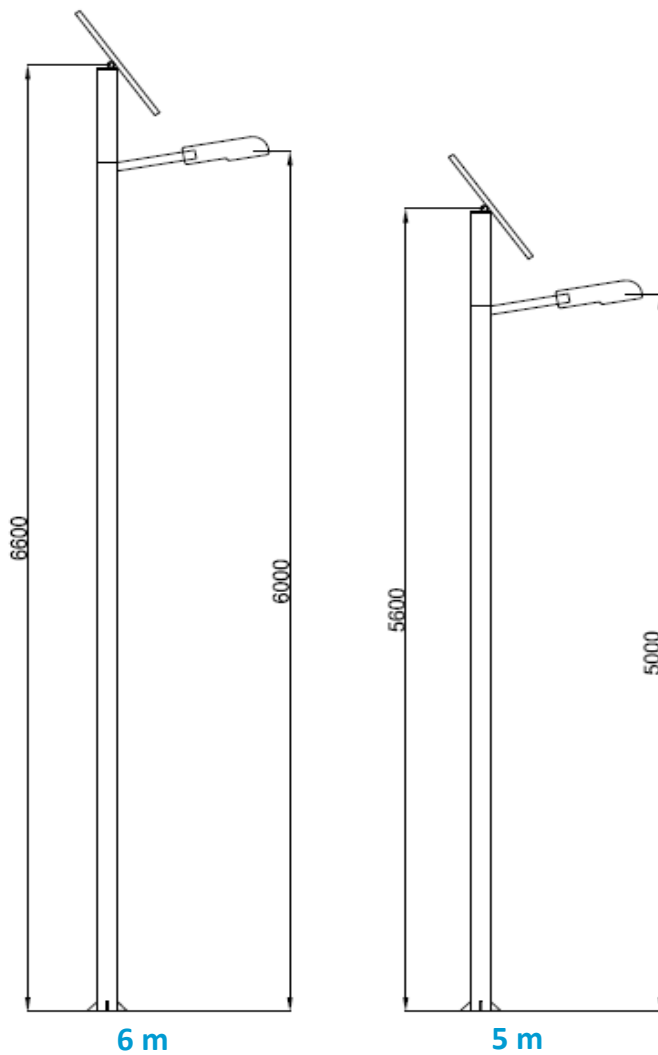




OPCIONES DE ALTURAS

MODELO VIAL

MODELO URBANO





LUMINARIAS

INDUCCIÓN MAGNÉTICA

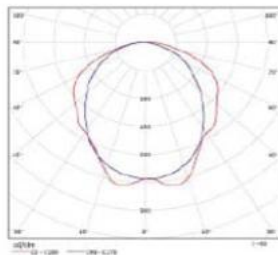


0541-23W

0541-40W



06-007-23W



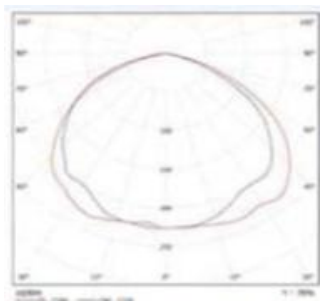
Power	23 W
Luminous Flux	1.495 lumens
Colour temperature	2700-6500 K
Dimensions	900x340x240
Light Material	Injected Aluminium
IP	65
Input voltage	12/24 V _{DC}
Work Temperature	-40 / 75 °C
Life Time	60.000 h / > 13 years



0639-40W



06-038-40W



Power	40 W
Luminous Flux	3.000 lumens
Colour temperature	2700-6500 K
Dimensions	705x335x210
Light Material	Injected Aluminium
IP	65
Input voltage	12/24 V _{DC}
Work Temperature	-40 / 75 °C
Life Time	60.000 h / > 13 years

LED



Power	20 W
Luminous Flux	1.900 lumens
Colour temperature	4500 K
Dimensions	528x240x140
Light Material	Injected Aluminium
IP	65
Input voltage	24 V _{DC}
Work Temperature	-40 / 75 °C
Life Time	50.000 h / > 13 years
Weight	4 kg

Power	30 W
Luminous Flux	2.850 lumens
Colour temperature	4500 K
Dimensions	610x290x150
Light Material	Injected Aluminium
IP	65
Input voltage	24 V _{DC}
Work Temperature	-40 / 75 °C
Life Time	50.000 h / > 13 years
Weight	6,5 kg

Power	40 W
Luminous Flux	3.800 lumens
Colour temperature	4500 K
Dimensions	610x290x150
Light Material	Injected Aluminium
IP	65
Input voltage	24 V _{DC}
Work Temperature	-40 / 75 °C
Life Time	50.000 h / > 13 years
Weight	6,5 kg

Power	60 W
Luminous Flux	6.000 lumens
Colour temperature	4500 K
Dimensions	700x300x170
Light Material	Injected Aluminium
IP	65
Input voltage	24 V _{DC}
Work Temperature	-40 / 75 °C
Life Time	50.000 h / > 13 years
Weight	9,5 kg



ITEM 1. PRECIO DE LUMINARIAS

TIPO DE LUMINARIA	POTENCIA	MODELO LUMINARIA	PRECIO
INDUCCIÓN MAGNÉTICA	23 W	06-007-23W	213 €
INDUCCIÓN MAGNÉTICA	23 W	0541-23W	169 €
INDUCCIÓN MAGNÉTICA	40 W	0541-40W	213 €
INDUCCIÓN MAGNÉTICA	40 W	0639-40W	173 €
INDUCCIÓN MAGNÉTICA	40 W	06-038-40W	205 €
LED	20 W	LTE-MINIX-20W	174 €
LED	30 W	LTE-MIN-30W	229 €
LED	40 W	LTE-MIN-40W	238 €
LED	60 W	G-LTE-1-60W	446 €

ITEM 2. PRECIO DE BACULOS + COFRE ESTANCO

MODELO BÁCULO	ALTURA BÁCULO	PRECIO NETO BÁCULO + COFRE BATERÍAS		
		1 unidad	25 unidades	100 unidades
MODELO VIAL	5 m	1.073 €	545 €	474 €
	6 m	1.112 €	584 €	508 €
MODELO URBANO	4 m	1.117 €	543 €	473 €
	5 m	1.160 €	586 €	510 €

- EL PRECIO INCLUYE EL BÁCULO Y EL **COFRE METÁLICO ESTANCO Y DE SEGURIDAD** PARA EMPOTRAR EN SUELO Y ALOJAR BATERÍAS Y CONTROLADOR ELECTRÓNICO DE CARGA

- **OPCIONES DE ACABADO** INCLUIDAS, A ELECCIÓN DEL CLIENTE:

- Electro galvanizado

ITEM 3. PRECIO Y COMPOSICIÓN DE LOS KITS SOLARES FOTOVOLTAICOS

Una vez elegido el modelo de farola, altura, luminaria y zona de radiación, sólo queda asignar el kit solar diseñado por REMAGALO® según la siguiente tabla:

POTENCIA LUMINARIA	PANEL SOLAR	BATERÍAS	REGULADOR ELECTRÓNICO	PRECIO NETO *
20/23 W	175MS	2X40Ah, 12V	12/24V, 10A	623 €
30 W	185MS	2X55Ah, 12V	12/24V, 10A	648 €
40 W	230PC	2X80Ah, 12V	12/24V, 10A	786 €
60 W	250MS	2X100Ah, 12V	12/24V, 10A	753 €

* Estos precios incluyen los accesorios y precableados necesarios para el conexionado eléctrico.

OTRAS CANTIDADES CONSULTAR



FABRICACIÓN Y GARANTÍA ESPAÑOLA

Los modelos industriales, comerciales, fotografías y diseños aquí expuestos están protegidos bajo patente y por las leyes de propiedad industrial e intelectual. Queda teminantemente prohibido cualquier uso de esta información para otros fines que no sean los de su promoción comercial. Cualquier incumplimiento de la ley será perseguido de acuerdo a la legislación vigente. Queda reservado el derecho a modificar el producto sin notificación previa. Para su correcto uso leer cuidadosamente el manual de instrucciones/montaje. REMAGALO® es una marca registrada.

REMAGALO

" La energía del cambio "

INGENIERÍA DE SERVICIOS ENERGÉTICOS
FABRICACIÓN Y COMERCIALIZACIÓN DE
PRODUCTOS PARA ENERGÍAS RENOVABLES
Y EFICIENCIA ENERGÉTICA

FAROLAS SOLARES REMAGALO

AHORRO ENERGÉTICO

AHORRO DE COSTES

FLEXIBILIDAD DE FABRICACIÓN A MEDIDA

CERO EMISIONES DE CO₂

ILUMINACIÓN DE CALIDAD Y DURABILIDAD



INGENIERÍA Y DISEÑO

Hacemos farolas solares a medida
Gracias a ser proyectistas y productores

FABRICACIÓN Y GARANTÍA ESPAÑOLA



Spain, world leader
in Photovoltaics

info@remagalo.com

T: (+34) 600 524 021

Garza, 2. 28023 Madrid - España

www.remagalo.com